

MADE BY HAND

Knit-Wit Ceiling/Wall



ISKOS-BERLIN
Designers, Knit-Wit

Lyskilde
Light source
Leuchtmittel
Ljuskälla
Sorgenti luminose
Source lumineuse
Fuente de luz
Valonlähde

Spænding/frekvens
Voltage/frequency
Spannung/frequenz
Spänning/frekvens
Tensione/frequenza
Voltage/frequence
Tensión/frecuencia
Jännite/taajuus

Tæthedsklasse
Ingress protection
Schutzart
Kapslingsklass
Grado di protezione
Indice de protection
Clase de protección
Koteloituokka

Isolationsklasse
Protection class
Schutzklasse
Isolationsklass
Classe di isolamento
classe de protection
clase de protección
Eristysluokka



1xE27 40W

Max 230V/50Hz

IP20

CL. II

DA

Støv aftørres med en tør, blød klud. Fedtpletter og lignende kan fjernes med en blød klud opvredet i lukent vand (<50° C) tilsat mildt rengøringsmiddel. Brug aldrig rengøringsmidler, der indeholder slibemiddel eller opløsningsmidler. Hvis den ydre bøjelige ledning på dette armatur bliver beskadiget, skal det udskiftes af producenten, dennes servicerepræsentant eller en person med tilsvarende kvalifikationer for at undgå farlige situationer.

EN

Wipe off dust with a dry, soft cloth. Remove greasy spots etc. with a soft cloth dampened in lukewarm water (<50° C) with a mild detergent. Never use detergents containing abrasives and solvents. If the external flexible cable or cord of this luminaire is damaged, it must only be replaced by the manufacturer or his service agent or a similar qualified person in order to avoid hazardous situations.

DE

Staub bitte mit einem trockenen, weichen Lappen abwischen. Fettflecke und dgl. mit einem feuchten, in lauwarmem Wasser (<50° C) mit mildem Reinigungsmittel ausgewrungenen Lappen entfernen. Niemals Reinigungsmittel mit Schleifmittel oder Lösungsmittel verwenden. Im Fall einer Beschädigung des externen flexiblen Leuchtenkabels darf der Austausch des Kabels aus Sicherheitsgründen ausschließlich durch den Hersteller oder eine vom Hersteller benannte Servicestelle oder eine Fachkraft mit geeigneter Qualifikation erfolgen.

FI

Pyyhi pölyt kuivalla pehmeällä liinalla. Poista rasvatahrat miedolla pesuaineella ja haalealla vedellä (<50° C) kostutetulla pehmeällä liinalla. Älä koskaan käytä liuotimia tai hankausaineita sisältäviä pesuaineita. Vaaralanteiden välttämiseksi valaisimen vahingoittuneen ulkoisen joustavan kaapelin tai johdon saa vaihtaa vain valmistaja, valtuutettu huoltoliike tai vastaava pätevä taho.

SE

Lampan dammtorkas med en torr, mjuk trasa. Fettfläckar tas bort med ljummet vatten (<50° C) utblandat med mildt rengöringsmedel. Använd aldrig rengöringsmedel som innehåller slipmedel eller lösningsmedel. Om den externa flexibla ledningen till armaturen skadas ska den endast bytas ut av tillverkaren eller dennes servicerepresentant eller liknande kvalificerad person för att undvika fara.

ES

Limpiar con paño seco y suave. Quitar manchas de grasa y otras con paño suave humedecido con agua templada (<50° C) con detergente poco agresivo. Nunca use detergentes que contengan abrasivos y disolventes. Si el cable flexible externo de esta luminaria se dañara, debería ser reemplazado únicamente por el fabricante, o por su agente autorizado, o por una persona cualificada para así evitar peligros.

FR

Essayez la poussière avec un chiffon sec et doux. Enlevez les points de saleté etc. avec un chiffon doux imprégné d'eau claire tiède et de détergent doux. Ne jamais utiliser de détergents contenant des abrasifs et des solvants.

Si le cordon ou le câble flexible externe de ce luminaire est endommagé, il doit être exclusivement remplacé par le fabricant, son représentant ou une personne qualifiée afin d'éviter tout danger.

IT

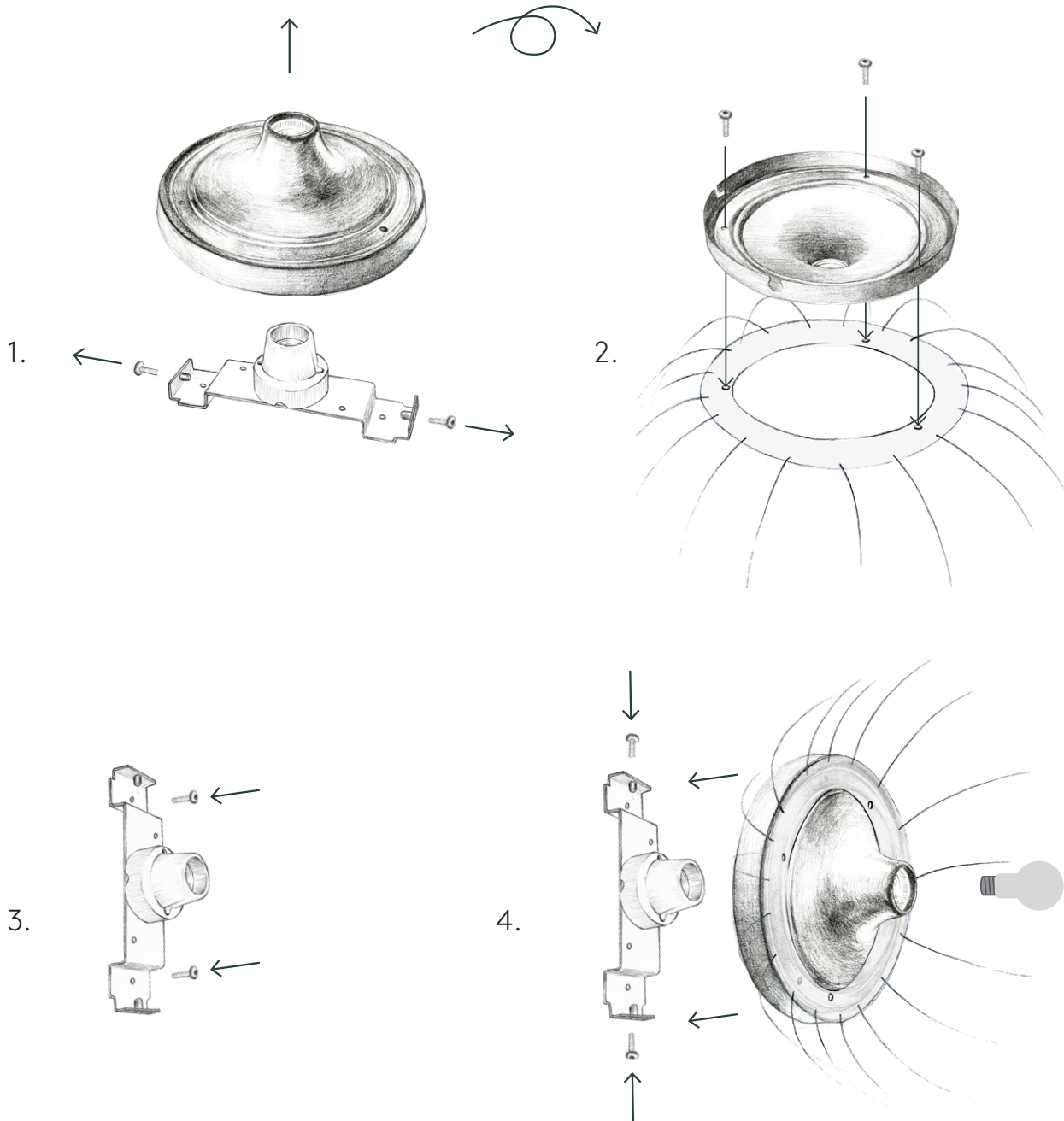
Pulire la polvere esterna con un panno morbido e asciutto. Rimuovere macchie di grasso ecc. con un panno morbido inumidito in acqua tiepida (<50° C) e con un detergente leggero. Non usare mai detergenti contenenti abrasivi o solventi. Se il cavo esterno flessibile dell'apparecchio è danneggiato, dovrà essere sostituito esclusivamente dal produttore, dal servizio assistenza o da personale qualificato per evitare qualsiasi pericolo.

Vægt
Weight
Gewicht
Vikt
Peso/ingombro
Poids
Peso
Paino

OVAL Ø45 WALL/CEILING	OVAL Ø57 WALL/CEILING	OVAL Ø76 WALL/CEILING	ROUND Ø45 CEILING	ROUND Ø60 CEILING	HIGH OVAL Ø75 CEILING	ROUND Ø75 CEILING
3,4 KG	3,7 KG	5 KG	3,5 KG	4,1 KG	5,3 KG	5,1 KG

MADE BY HAND

Knit-Wit Floor Level



IP20 CL. II
E27 Socket, max 40W
Voltage 230V~ 50Hz
IEC 60598-1:2020, IEC 60598-2-1:2020

